

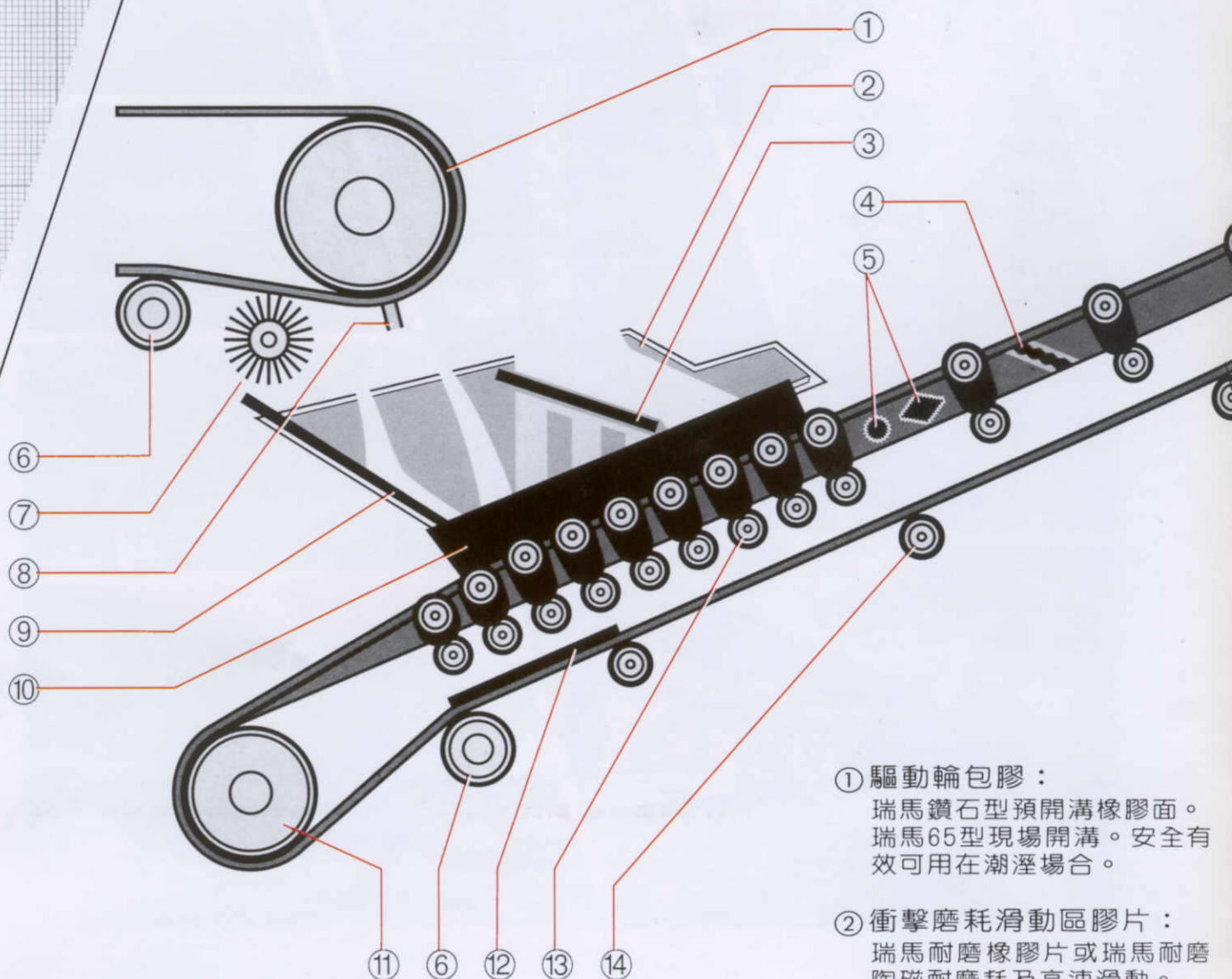


輸送膠帶週邊服務

Service around the conveyor belt



瑞馬TIP TOP高品質產品依正確位置方法安裝使用，能解決輸送膠帶磨耗、腐蝕、噪音和結塊等問題，改善工廠全面運轉效率。輸送帶和工廠獲得保護，提昇工廠的獲利率。



- ① 驅動輪包膠：
瑞馬鑽石型預開溝橡膠面。
瑞馬65型現場開溝。安全有效可用在潮溼場合。
- ② 衝擊磨耗滑動區膠片：
瑞馬耐磨橡膠片或瑞馬耐磨陶磁耐磨耗及高速滑動。
- ③ 進料區特殊橡膠組件：
區隔輸送物（細料先粗大的後）
- ④ 輸送膠帶接頭：
瑞馬TIP TOP冷接、熱接及金屬接頭。



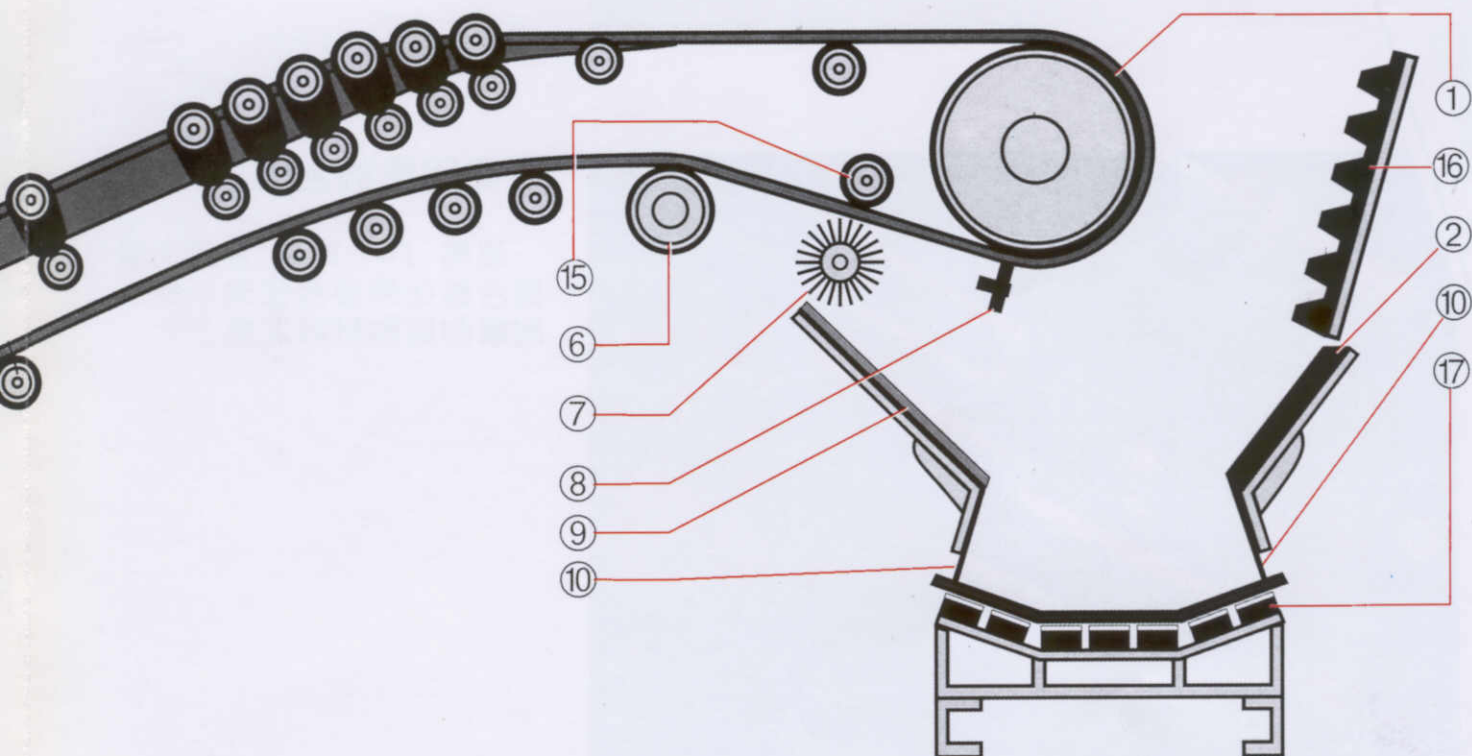
輸送膠帶週邊服務

● 送貨按裝接頭和修補輸送膠帶。

● 維護和緊急服務。

● 現場有關噪音、磨耗、腐蝕、結塊等問題的技術協助及諮詢。

瑞馬TIP TOP-您可靠的伙伴！



⑤ 皮帶修補：

瑞馬TIP TOP修補料及方法確保快速及長效期修補。

⑥ 邊側輪，彎曲或壓力滾輪包膠：

瑞馬防止結塊、腐蝕平面橡膠片。

⑦ 皮帶清潔橡膠刷及蝸桿。

⑧ 刮料器：

瑞馬60刮料片三合式橡膠片或T型刮料器。

⑨ 瑞馬(P.E)滑片或瑞馬(P.U)耐磨、耐結塊。

⑩ 裙邊擋板：

瑞馬裙板。

⑪ 尾輪張緊輪包膠：

瑞馬70

⑫ 犁狀刮料器：

瑞馬裙板60

⑬ 進料區承載滾輪包膠：

瑞馬耐磨耐結塊緩衝軟橡膠套。

⑭ 回程惰輪包膠：

瑞馬軟橡膠套耐磨耐腐蝕。

⑮ 配合清潔刷用的壓輪包膠：

耐腐蝕橡膠套。

⑯ 衝擊牆：

鋸齒狀橡膠板用螺絲或粘著劑或掛在柔墊當做搖擺圍裙防止噪音與結塊。

⑰ 裝料區：

瑞馬滑面耐衝擊棒採用PE材質避免皮帶受損。



瑞馬TIP TOP接著技術

適合不同用途使用之接著劑，這些特別接著劑能快速簡易完成橡膠襯裡貼合及輸送帶接合、修補工作。
(帶粘結層者特別簡易)



各種用途的全套工具

瑞馬 TIP TOP 全套工具適合輸送帶接合修補作業及耐磨耐腐蝕材料之施工。

總經銷



SWR

三五橡膠廠股份有限公司 SAN WU RUBBER MFG.CO.,LTD.

總公司
及工廠 / 彰化縣和美鎮彰美路二段106號

電話：(04)7355142-6 傳真：(04)735-3802

台北辦事處 / 台北市太原路107號3F

電話：(02)5559820 傳真：(02)556-7847

台北門市部 / 台北市太原路107號

電話：(02)5552325-6 傳真：(02)556-7847

桃園加工廠 / 桃園市鹽庫街10號

電話：(03)3262070-2 傳真：(03)325-8432

台南營業所 / 台南市公園路327-1號

電話：(06)2279955-6 傳真：(06)220-9610

高雄加工廠 / 鳳山市鞦韆路9號

電話：(07)7132908 傳真：(07)771-9959

花蓮加工廠 / 花蓮市美工七街4號

電話：(038)346315

HEAD OFFICE/106 SEC. 2 CHANG MEI RD., HOMEI,CHANG HWA, TAIWAN.R.O.C

P.O.BOX NO. 118 CHANG HWA. TAIWAN

TEL: (04)7355142

FAX: (04)7353802

TAIPEI OFFICE/3TH FLOOR SAN WU BUILDING 107 TAI YUAN RD., TAIPEI, TAIWAN, R.O.C

TEL: (02)5589060 • 5559820 FAX: (02)5567847